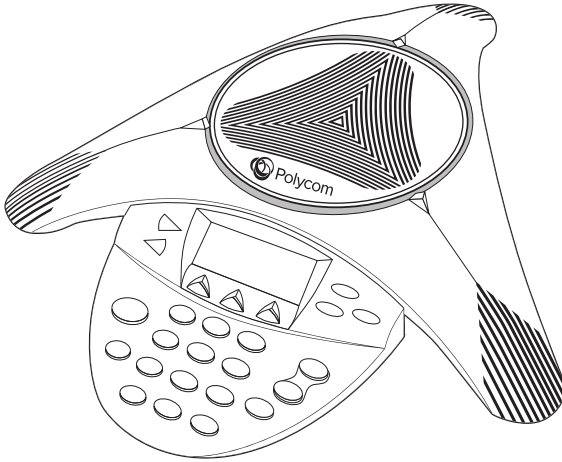




Polycom

**SoundStation® IP 6000**

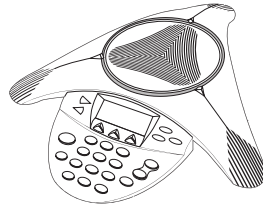
Guide de démarrage rapide



## Liste des pièces

Nous vous remercions d'avoir choisi le SoundStation® IP 6000 de Polycom, un poste de conférence offrant des capacités de conférence audio haute qualité sur réseau IP.

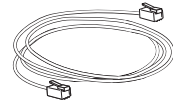
Ces accessoires sont fournis avec le kit de votre SoundStation IP 6000. S'il vous manque un accessoire, adressez-vous au revendeur de votre SoundStation IP 6000.



**SoundStation IP 6000**

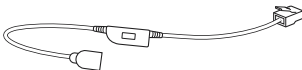


**Guide de démarrage rapide**

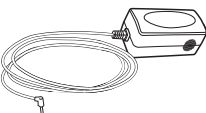


**Câble réseau**

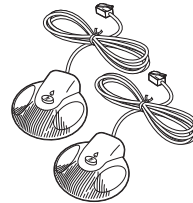
## Accessoires facultatifs



**Câble d'alimentation et d'interface**



**Adaptateur**  
(Non présenté : câble d'alimentation différent selon le pays)

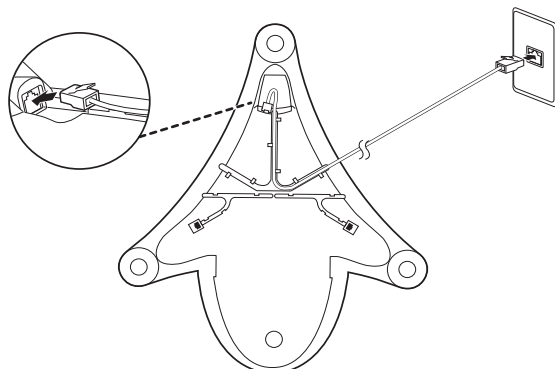


**Microphones externes**

---

## Installation

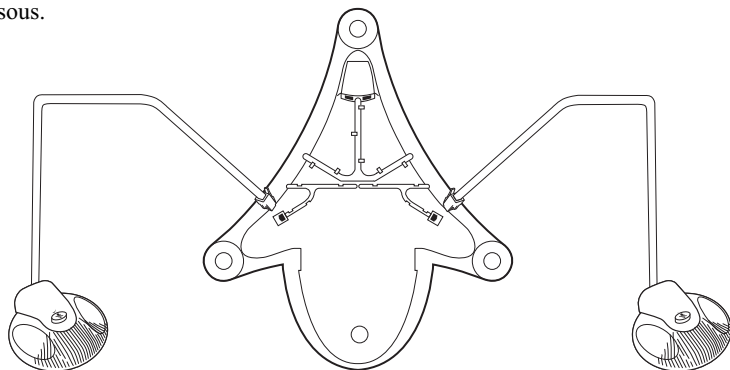
Pour installer le SoundStation IP 6000, branchez une extrémité du câble réseau sur le port réseau situé sous la console SoundStation IP 6000 puis l'autre extrémité sur votre port d'accès Ethernet.



---

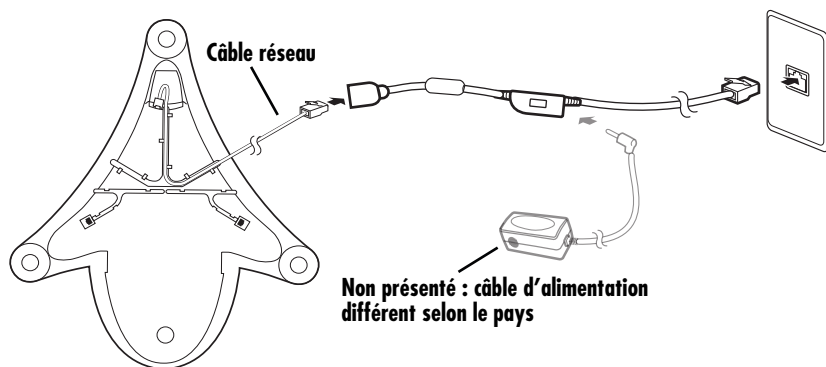
## Microphone externe

Connectez les microphones externes (accessoires facultatifs) comme indiqué ci-dessous.

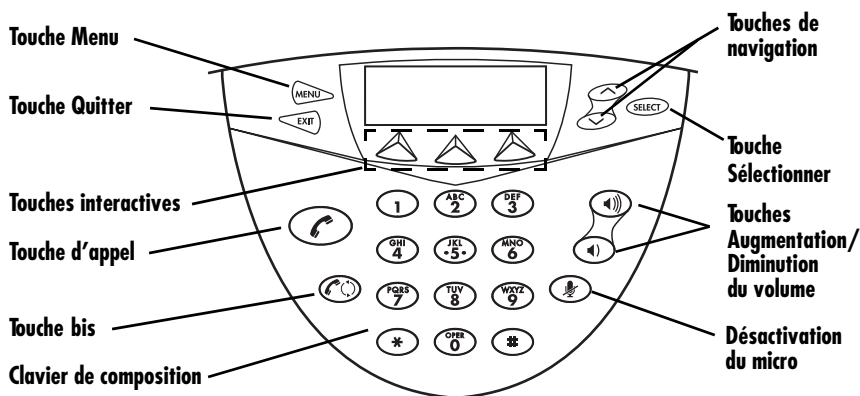
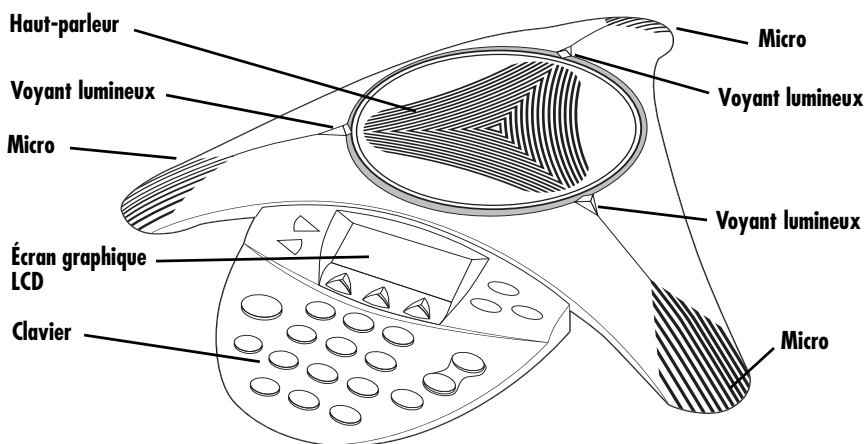


---

## Connexion des accessoires facultatifs



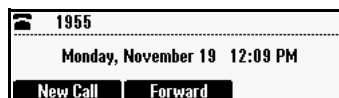
## Caractéristiques



## Démarrage

Une fois le SoundStation IP 6000 relié au réseau, il est automatiquement mis sous tension via l'alimentation par Ethernet et cherche automatiquement à se connecter au réseau. Une fois le poste connecté, l'écran inactif s'affiche (comme illustré à droite).

Pour en savoir plus, consultez le Guide de l'utilisateur du SoundStation IP 6000, accessible en ligne à l'adresse suivante : <http://support.polycom.com/voice>



Écran inactif

# Garantie, copyright et avis de sécurité

**GARANTIE LIMITÉE.** Polycorn garantit l'utilisateur final (le client) contre tout défaut de fabrication ou de matière du présent produit, dans le cadre d'une utilisation et d'un service normaux, pendant une période d'un an à compter de sa date d'achat de Polycorn ou d'un revendeur autorisé.

La seule obligation de Polycorn au titre de cette garantie expresse est de réparer le produit défectueux ou le pièce défectueuse, de fournir au client un produit ou une pièce équivalente en lieu et place de l'article défectueux ou, dans le cas où ces deux solutions ne seraient pas raisonnablement praticables, à la seule discrétion de Polycorn, de rembourser le client du prix d'achat du produit défectueux. Us les produits ainsi remplacés deviennent la propriété de Polycorn. Les produits et les pièces de remplacement peuvent être neufs ou reconditionnés. Tous les produits ou pièces remplacés ou réparés par Polycorn sont garantis quatre-vingt-dix (90) jours à compter de la date d'expédition ou le reste de la période initiale de garantie si la durée à couvrir dépasse quatre-vingt-dix (90) jours.

Les produits retournés à Polycorn doivent être envoyés en port payé dans un emballage protégeant adéquatement le produit; il est recommandé d'assurer le colis ou de l'acheminer par un moyen assurant un suivi précis. La responsabilité liée de la perte et des dommages éventuellement subis par l'article retourné ne sera transférée à Polycorn qu'au moment où il est réceptionné par Polycorn. L'élément réparé ou remplacé sera expédié au client, aux frais de Polycorn, dans un délai n'excédant pas trente (30) jours après la réception du produit défectueux par Polycorn et Polycorn sera responsable de la perte ou de l'endommagement de l'élément jusqu'à ce qu'il soit livré au client.

**EXCLUSIONS.** La responsabilité de Polycorn à l'égard de cette garantie limitée sera dérogée si les essais et les inspections démontrent que le défaut présumé n'existe pas ou qu'il résulte de l'une des causes suivantes :

- d'une absence de conformité aux instructions de Polycorn concernant l'installation, le fonctionnement ou l'entretien;
  - d'une modification ou d'une altération du produit effectuée sans autorisation;
  - d'une utilisation non autorisée des services de communication d'une entreprise de télécommunications dont l'accès a été obtenu grâce au produit;
  - d'une utilisation frauduleuse, d'un abus, d'un acte de négligence ou d'omission de la part du client et des personnes placées sous son contrôle; ou
  - d'actes de force majeure, de cas de force majeure, de catastrophe naturelle, d'accident, d'incendie, d'orage, de surtension ou de panne de courant ou d'autres causes.
- GARANTIE EXCLUSIVE. SI UN PRODUIT DE POLYCORN NE FONCTIONNE PAS DANS LES CONDITIONS PRÉVUES PAR LA GARANTIE SUS-MENTIONNÉE, LE SEUL RECOURS DU CLIENT CONCERNANT CETTE RÉPARATION DE GARANTIE EST LA RÉPARATION, LE REMPLACEMENT OU LE REMBOURSEMENT DU PRIX D'ACHAT PAYÉ, À LA DISCRETION DE POLYCORN, DANS TOUTE LA MESURE PERMISE PAR LA LOI. LES GARANTIES ET RECOURS DE POLYCORN SONT EXCLUS ET TIENENT LIEU DE TOUTES AUTRES GARANTIES, CLAUSES OU CONDITIONS, EXPLICITES OU IMPLICITES, FONDÉES SUR LES FAITS OU DÉCOULANT DE L'APPLICATION DE LA LOI, STATUTAIRE OU AUTRE, Y COMPRIS TOUTES GARANTIES, CLAUSES OU CONDITIONS, D'APTITUDE À LA COMMERCIALISATION OU À UN USAGE PARTICULIER, DE QUALITÉ SATISFAISANTE, DE CORRESPONDANCE À LA DESCRIPTION ET DE RESPECT DE LA PROPRIÉTÉ INTELLECTUELLE D'AUTRUI, QUI SONT EXPRESSÉMENT EXCLUES. POLYCORN DÉCLINE ET INTERDIT EXPRESSÉMENT À QUI QUE CE SOIT DE PRENDRE TOUT AUTRE ENGAGEMENT EN RAPPORT AVEC LA VENTE, L'INSTALLATION, L'ENTRETIEN OU L'UTILISATION DE SES PRODUITS, CONTRATS DE SERVICE. Veuillez contacter le revendeur autorisé de Polycorn pour tout contrat de service applicable à ce produit.**

**ASSISTANCE POUR LE LOGICIEL.** Polycorn fournit une assistance pour le logiciel exécuté sur le produit et toutes les conditions suivantes sont remplies :

- le produit est sous garantie ou est couvert par un contrat de service Polycorn;
- le produit est exécuté sur la plate-forme d'un partenaire agréé par Polycorn; et
- le logiciel du produit correspond à la version majeure actuelle ou à la version majeure immédiatement précédente (les versions du logiciel sont étiquetées « x.y.z », où les deux premiers chiffres désignent les versions majeures).

Le logiciel du produit bénéficie d'une garantie de 90 jours, qui permet des mises à jour de logiciel (versions/débogages mineurs). Pour continuer à recevoir cette assistance, la solution la plus économique est d'acquiescer un contrat d'entretien.

Adressez les demandes d'assistance pour le logiciel au revendeur Polycorn auprès de qui le produit a été acheté.

**LIMITATION DE RESPONSABILITÉ. DANS LES LIMITES PRÉVUES PAR LA LOI, POLYCORN ET SES FOURNISSEURS NE PEUVENT EN AUCUN CAS ÊTRE TENUS RESPONSABLES DE TOUT DOMMAGE ACCESSOIRE, CONSÉQUENT, DIRECT, PARTICULIER OU PUNITIF OU DE TOUTE PERTE DE REVENUS OU DE PROFITS, D'EXPLORATION, D'INFORMATION, OMS OU DE DOMMAGES OU D'AUTRES PERTES FINANCIÈRES, QUE LEUR ORIGINE DÉCOULE DE LA VENTE, DE L'INSTALLATION, DE L'ENTRETIEN, DE L'UTILISATION, DE LA PERFORMANCE, DU DYSFONCTIONNEMENT OU DE L'INTERRUPTION DE SES PRODUITS, MÊME SI POLYCORN OU SES REVENDEURS AUTORISÉS ONT ÉTÉ AVISÉS DE LA POSSIBILITÉ DESDITS DOMMAGES ET RESTREINT SA RESPONSABILITÉ À RÉPARER, REMPLACER OU REMBOURSER LE PRIX D'ACHAT PAYÉ, À LA DISCRETION DE POLYCORN. CETTE LIMITATION DE RESPONSABILITÉ À L'ÉGARD DES DOMMAGES NE SERA PAS AFFECTÉE PAR LE FAIT QUE L'UN DES RECOURS, QUEL QU'IL SOIT, MENTIONNÉS CI-DESSUS VAIENT PAS LE BUT ESSENTIELLEMENT D'AVERTISSEMENT JURIDIQUE. Certains pays, États ou provinces n'admettent pas l'exclusion ou la limitation des garanties implicites ou la limitation des dommages incidentels ou collatéraux pour certains produits vendus au public, ni la limitation de responsabilité en cas de blessure de personnes, de sorte que les limitations et exclusions ci-dessus peuvent ne pas s'appliquer intégralement à votre situation. Lorsque l'exclusion partielle des garanties implicites n'est pas permise, l'effet de ces garanties ne pourra être prolongé au-delà de la période de garantie écrite applicable. Cette garantie ne s'applique pas aux produits vendus séparément dans les locaux en vigueur. LOI APPLICABLE. La présente garantie limite, à et les limitations de responsabilité qui l'accompagnent sont régies par les lois de l'État de Californie des États-Unis, et par les lois des États-Unis, sauf en cas contradiction entre les principes juridiques sus-joints. La Convention des Nations Unies sur les contrats de vente internationale de marchandises est exclue dans son intégralité et n'est donc pas applicable à cette garantie limitée ni aux clauses limitatives. Tous droits réservés dans le cadre des conventions juridiques nationales et internationales en matière de copyright. Aucune partie du présent manuel ne peut être copiée, reproduite, ni transmise, sous quelque forme ou par quelque moyen que ce soit, ni traduite dans une autre langue ou un autre format, en partie ou en totalité, sans le consentement écrit de Polycorn, Inc. Ne retirez aucune identification, aucun copyright ni aucune autre notice collée du produit, et n'autorisez aucun tiers à le faire. Polycorn, le motifi du logo Polycorn et le SoudStation sont des marques de Polycorn, Inc. aux États-Unis et dans d'autres pays.**

**COPYRIGHT.** Tous droits réservés dans le cadre des conventions panaméricaines et internationales en matière de copyright. Aucune partie du présent manuel ne peut être copiée, reproduite, ni transmise, sous quelque forme ou par quelque moyen que ce soit, ni traduite dans une autre langue ou un autre format, en partie ou en totalité, sans le consentement écrit de Polycorn, Inc. Ne retirez aucune identification, aucun copyright ni aucune autre notice collée du produit, et n'autorisez aucun tiers à le faire. Polycorn, le motifi du logo Polycorn et le SoudStation sont des marques de Polycorn, Inc. aux États-Unis et dans d'autres pays.

**COPYRIGHT.** Tous droits réservés dans le cadre des conventions panaméricaines et internationales en matière de copyright. Aucune partie du présent manuel ne peut être copiée, reproduite, ni transmise, sous quelque forme ou par quelque moyen que ce soit, ni traduite dans une autre langue ou un autre format, en partie ou en totalité, sans le consentement écrit de Polycorn, Inc. Ne retirez aucune identification, aucun copyright ni aucune autre notice collée du produit, et n'autorisez aucun tiers à le faire. Polycorn, le motifi du logo sont des marques déposées et Polycorn SoudStation IP 6000 est une marque commerciale de Polycorn, Inc. aux États-Unis et dans d'autres pays.

Ne retirez aucune identification, aucun copyright ni aucune autre notification du produit, et n'autorisez aucun tiers à le faire.

## Mention CE et directive « R & TTE » (UE uniquement)

Polycorn (UK) Ltd limite prohlášení, že tento Polycorn SoudStation IP6000 je ve shodě se základními požadavky a dalšími příslušnými ustanoveními směrnice 1999/5/ES.

Underliednede Polycorn (UK) Ltd erklærer hermed, at følgende udstyr Polycorn SoudStation IP6000 overholder de væsentlige krav og andre relevante bestemmelser i direktivet 1999/5/EF.

Hierbij verklaart Polycorn (UK) Ltd, dass sich das Gerät Polycorn SoudStation IP6000 in Übereinstimmung mit den grundlegenden Anforderungen und den übrigen einschlägigen Bestimmungen der Richtlinie 1999/5/EG befindet.

Klasesveiga kintab Polycorn (UK) Ltd seadme Polycorn SoudStation IP6000 vastavalt direktiivi 1999/5/EÜ kohustusel ja nimetatud direktiivi tulenevatest testidest ja asjakohastest sätetest.

Hereby, Polycorn (UK) Ltd declares that Polycorn SoudStation IP6000 is in compliance with the essential requirements and other relevant provisions of Directive 1999/5/EC.

Por medio de la presente Polycorn (UK) Ltd declara que el Polycorn SoudStation IP6000 cumple con los requisitos esenciales y cualesquiera otras disposiciones aplicables o exigibles de la Directiva 1999/5/CE.

ME THIN TAPPOYKZA POLYCORN (UK) LTD GH(EN) OTTI POLYCORN SoudStation IP7000 ZYMMOPHONHTAI TIPOX TIS OXIOTHTIHS APHTHTIKHS KA THS POTHS KYNETIKHS ANTISTASES THS COUNCILS 1999/5/EC.

Per la presente Polycorn (UK) Ltd dichiara che l'apparato Polycorn SoudStation IP6000 è conforme alle esigenze essenziali e alle altre disposizioni pertinenti della direttiva 1999/5/CE.

Con la presente Polycorn (UK) Ltd dichiara che questo Polycorn SoudStation IP6000 è conforme ai requisiti essenziali ed alle altre disposizioni stabilite dalla direttiva 1999/5/CE.

Hér með lýtur Polycorn (UK) Ltd yfir því að Polycorn SoudStation IP6000 er í samræmi við grunnkröfur og örför kröfur, sem gerber eru í hláðningu 1999/5/ES.

Ar so Polycorn (UK) Ltd deklari, ka Polycorn SoudStation IP6000 abtati Direktvas 1999/5/EK bsdikslagn prabdim an cilum ar to saskliffjarm notkulium.

Šuo Polycorn (UK) Ltd deklaruja, kad šio Polycorn SoudStation IP6000 atitinka esminius reikalavimus ir klases 1999/5/ES Direktivos nuostatas.

Hierbij verklaart Polycorn (UK) Ltd dat het toestel Polycorn SoudStation IP6000 in overeenstemming is met de essentiële eisen en de andere relevante bepalingen van richtlijn 1999/5/EG.

Hawmhëkk, Polycorn (UK) Ltd, jiddkara lan dan Polycorn SoudStation IP6000 jikkon-forma mal-hiitigiet essenzjali u ja provvedimenti oħrajr relevanti li fhemm 5-Direttiva 1999/5/CE.

Alliotti, Polycorn (UK) Ltd rifyllkann, hogg a Polycorn SoudStation IP6000 meglifjola a vonakozó elvárások követelményeinek és a 1999/5/EC irányelv egyéb előírásainak.

Polycorn (UK) Ltd erklærer herved at udstyret Polycorn SoudStation IP6000 er i samsvær med de grundlæggende krav og øvrige relevante krav i direktiv 1999/5/EF.

Niezgodny Polycorn (UK) Ltd oświadczają, że Polycorn SoudStation IP6000 jest zgodne z zasadniczymi wymaganiami oraz innymi istotnymi postanowieniami Dyrektywy 1999/5/WE.

Polycorn (UK) Ltd declara que este Polycorn SoudStation IP6000 está conforme con los requisitos esenciales e outras disposições da Directiva 1999/5/CE.

Polycorn (UK) Ltd deklaruje, da Polycorn SoudStation IP6000 v skladu z bistvenimi zahtevami in ostalimi relevantnimi določili direktive 1999/5/ES.

Polycorn (UK) Ltd lymta viðurkja, že Polycorn SoudStation IP6000 spĺňa základné požadavky a všetky príslušné ustanovenia Smernice 1999/5/ES.

Polycorn (UK) Ltd vskladu s tlemi este Polycorn SoudStation IP6000 bypinnen lattu on direktiivin 1999/5/EY oleellisten vaatimusten ja sika koskevien direktiivin muiden ehtojen mukainen.

Hámed mltgaf Polycorn (UK) Ltd at demra Polycorn SoudStation IP6000 slar i óvnersáttmála með de væsentligu eigináskrávum vott övriga relevantu bestáttmálum sem framgafar af direktiv 1999/5/EC.

**INFORMATIONS RELATIVES À LA RÉGLEMENTATION ET À LA SÉCURITÉ.** Cet appareil est conforme à la partie 15 de la réglementation FCC. Son utilisation est soumise aux conditions suivantes :

- 1) Cet appareil ne doit pas causer d'interférences nuisibles et il doit accepter toute interférence reçue, y compris les interférences susceptibles d'en altérer le fonctionnement.

Remarque : ce matériel a été testé et déclaré conforme aux limites établies pour un appareil numérique de classe B, conformément à la partie 15 de la réglementation FCC. Ces limites sont prévues pour permettre une protection raisonnable contre les interférences nuisibles dans les installations domestiques. Ce matériel génère, utilise et peut rayonner de l'énergie aux fréquences radioélectriques et, s'il n'est pas installé et utilisé conformément aux instructions, il peut causer des interférences nuisibles aux communications. Nous ne pouvons cependant pas garantir que des interférences ne surviennent pas dans une installation donnée. Si cet appareil provoque effectivement des interférences dans les récepteurs hertziennes, ce que l'on peut déterminer en éteignant puis rallumant l'appareil, nous vous encourageons remédier à ces interférences par l'un ou plusieurs des moyens suivants :

1. Reorientez et éloignez l'appareil de réception.
2. Eloignez l'appareil du récepteur.
3. Connectez l'appareil à une sortie sur un circuit différent de celui auquel le récepteur est branché.
4. Contactez votre revendeur ou un technicien qualifié en radio/TV si vous avez besoin d'aide.

Polycorn Inc. déclare par la présente que les produits présentés dans ce manuel portent la mention CE et sont conformes à toutes les directives et réglementations UE applicables, et en particulier : Directive « R & TTE » 1999/5/CE. Vous pouvez obtenir une copie complète de la déclaration de conformité auprès de Polycorn Ltd, 270 Both Road, Slough, Berkshire, SL1 4DX, R-U.

En vertu de la partie 15 de la réglementation FCC, l'utilisateur est averti que tous les changements ou modifications non expressément approuvés par Polycorn Inc. peuvent avoir pour effet de lui faire perdre son droit d'exploiter cet équipement.

## Contacts :

Veuillez contacter le revendeur autorisé de Polycorn pour obtenir de l'assistance.

Conditions de fonctionnement ambiantes recommandées : Température de fonctionnement : de 0 à 40 °C (de -32 à 104°F); humidité relative : de 20 % à 85 %, sans condensation ; Température de stockage : de -30 à +55 °C (de -22 à +131°F).

L'installation doit être conforme aux codes nationaux en matière de câblage. L'installation doit être exécutée conformément to tous les règlements nationaux applicables ou électricité. La prise de courant sur laquelle est installé cet appareil est branchée doit être installée à proximité de l'équipement et doit rester toujours accessible.

La prise électrique à laquelle l'appareil est branché doit être installée près de l'équipement et doit toujours être facilement accessible.

This Class (B) digital apparatus complies with Canadian ICES-003. Cet appareil numérique de la classe (B) sera conforme à la norme NMB-003 du Canada.

Afin d'éviter les chocs électriques, ne pas connecter de circuits de tension extra-basse de sécurité (SEV) à des circuits de réseau de stations de télécommunication (TWT). Les ports LAN contiennent un circuit SEV et les ports WAN contiennent des circuits TWT. Certains ports LAN et WAN utilisent tous deux des connecteurs RJ-45. Faites preuve de prudence lors de la connexion des câbles.

Ce produit a les caractéristiques suivantes : 48 Vcc, 0,375 A. Lorsqu'il est utilisé avec le bloc d'alimentation externe facultatif, l'alimentation électrique doit être répertoriée et munie d'une sortie LPS, possédant les caractéristiques suivantes : 48 V, 0,375 A min.

Australian: Avertissement — Cet appareil ne fonctionne pas lorsque l'alimentation secteur tombe en panne.

この文書は、著作権情報技術保護委員会のこの文書は、家庭環境で使用することを目的としていますが、この機器がラジオやテレビジョン受信機に干渉しないことを保証するものではありません。お客様が干渉を発生させた場合は、次の推奨事項に従って正しい取り扱いをしてください。 VCC10-B